

Emtek VPR 95-1F AISI 304 tryckstegringspump

Artikelnr **Beteckning**

118151 VPR 95-1F:7,5/400/690/DN100

Installation

Ansl. ut DN100

Övrigt

Max Tryck 31 mVp

Max Flöde 120,0 m³/tim**Elektrisk Data**

Effekt 7,50 kW

Spänning 400/690



EMTEK VPR serien är vertikala multistegspumpar för tryckstegring, cirkulation och distribution inom industriella applikationer med vätskeberörda delar i rostfri AISI 304.

EMTEK VPR F Pumpar har anslutningar av typ rund DIN fläns (exkl motfläns). Andra anslutningar finns mot förfrågan.

Högeffektiva pumphjul, reducerar kraftigt den axiella dragkraft belastningen på pumpen samt uppnår en hög verkningsgrad. Tekniken innebär en lång livslängd på roterande delar.

Hos oss får du alltid teknisk rådgivning och hjälp med dimensionering och andra relaterade frågor inför installation. Vi många pumpstorlekar på lager och kan därför erbjuda snabb leverans.

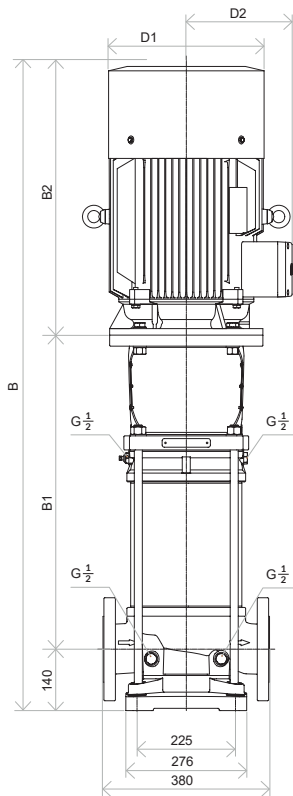
Applikationer: vattenrening, matning, tryckstegring, tryckstegring, industri, sprinklersystem, brandbekämpning, värmeväxlare, HVAC, bevattning, lantbruk.

Snabbfakta:

- Pumphjul med hög verkningsgrad.
- Standard patrontätning.
- Tillverkad i Italien.
- Standard IEC motorer.

EMTEK VP 95

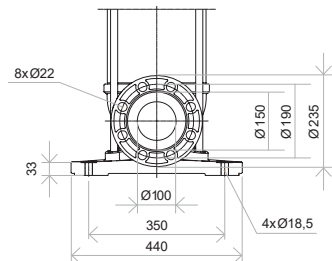
Måttskiss



Dimensioner för en explosions-säker motor kan variera något. Kontakta oss för mer information.

PN25-40/DN100 standard fläns finns tillgänglig för VPR/S/SS versioner.

PN16/DN100



Dimensioner

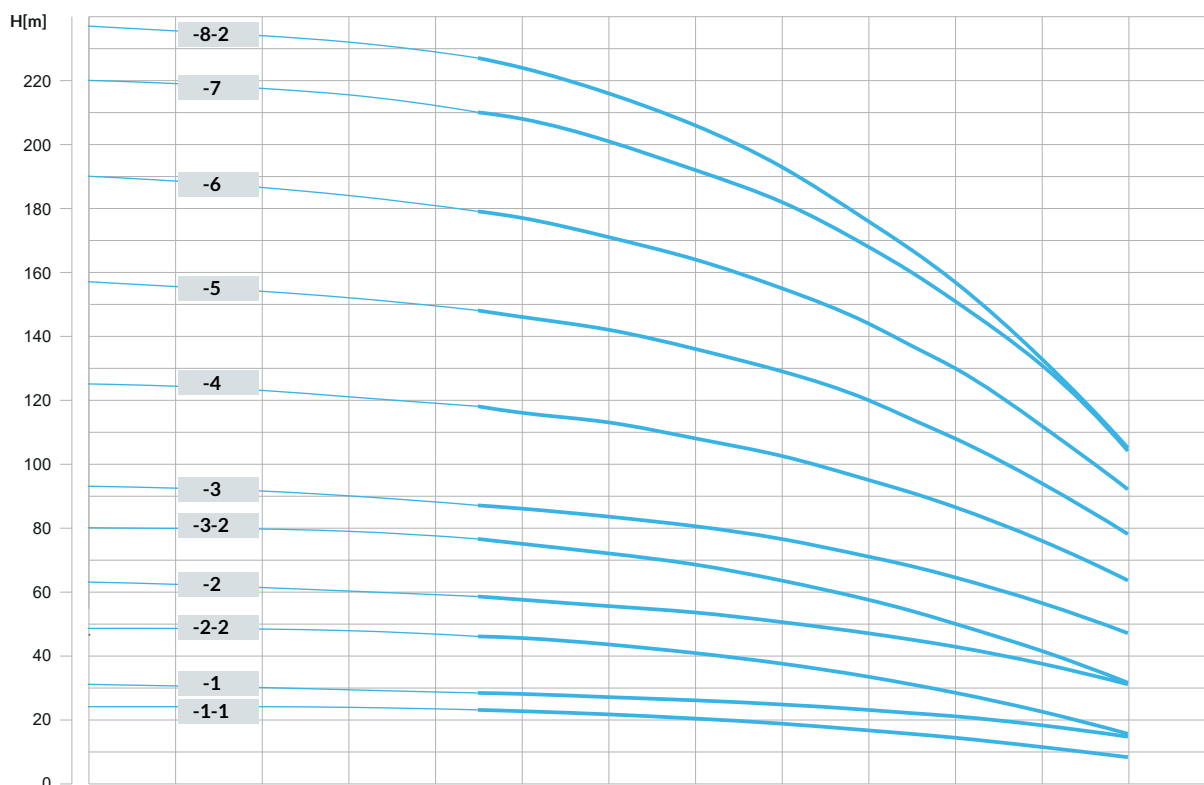
Modell	Dimensioner Pump och Motor					Vikt (kg)
	B1	B2	B	D1	D2	
VP(R/S/G/SS)-95-1-1	492	390	1022	260	168	134
VP(R/S/G/SS)-95-1	492	390	1022	260	168	142
VP(R/S/G/SS)-95-2-2	620	500	1260	330	205	218
VP(R/S/G/SS)-95-2	620	500	1260	330	205	233
VP(R/S/G/SS)-95-3-2	717	545	1402	330	205	246
VP(R/S/G/SS)-95-3	717	576	1433	375	230	300
VP(R/S/G/SS)-95-4	815	650	1605	418	256	367
VP(R/S/G/SS)-95-5	912	650	1707	418	256	392
VP(R/S/G/SS)-95-6	1010	700	1850	465	280	497
VP(R/S/G/SS)-95-7	1137	770	2047	506	305	566
VP(R/S/G/SS)-95-8-2	1235	770	2145	506	305	572

Kapacitetstabell

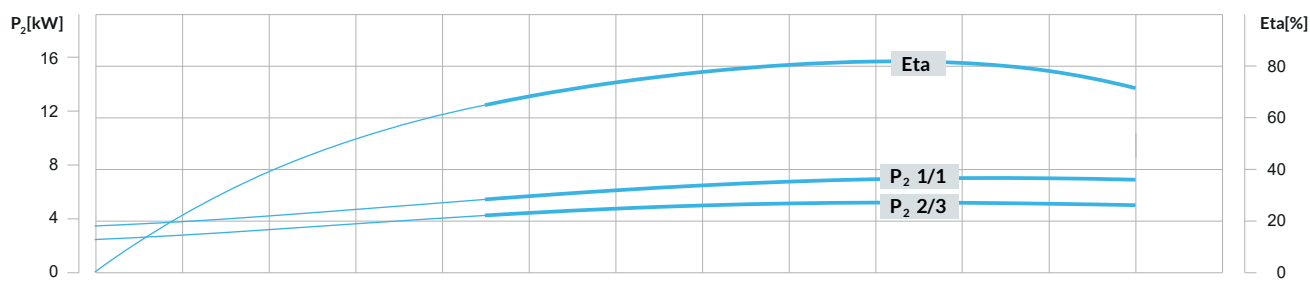
Model	Motoreffekt (kW)	Q (m ³ /h)	H (m)										
			0	45	50	60	70	80	90	95	100	110	120
VP(R/S/G/SS)-95-1-1	5,5	H (m)	24	23	22,6	21,6	20,3	18,7	16,6	15,5	14,3	11,4	8,2
VP(R/S/G/SS)-95-1	7,5		31	28,3	28	27	26	24,7	23	22	21	18,2	14,6
VP(R/S/G/SS)-95-2-2	11		48,5	46	45,5	43,5	40,8	37,5	33,4	31	28,4	22,5	15,5
VP(R/S/G/SS)-95-2	15		63	58,5	57,5	55,5	53,5	50,5	47	45	42,8	37,5	31
VP(R/S/G/SS)-95-3-2	18,5		80	76,5	75	72	68,5	63,5	57,5	54	50	41,5	31,5
VP(R/S/G/SS)-95-3	22		93	87	86	83,5	80,5	76,5	71	68	64,5	56,5	47
VP(R/S/G/SS)-95-4	30		125	118	116	113	108	102,5	95	91	86,5	76	63,5
VP(R/S/G/SS)-95-5	37		157	148	146	142	136	129	120	114	108	94	78
VP(R/S/G/SS)-95-6	45		190	179	177	171	164	155	144	137	130	112	92
VP(R/S/G/SS)-95-7	55		220	210	208	201	192	182	168	160	151	131	104
VP(R/S/G/SS)-95-8-2	55	237	227	224	216	206	193	176	167	157	133	105	

Pumpprestanda ISO9906:2012 Grad 3B

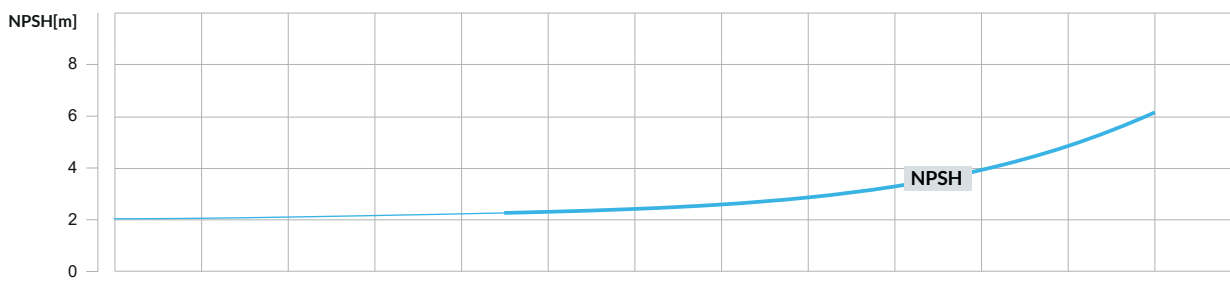
EMTEK VP 95 50Hz



Q[m³/h] 0 10 20 30 40 50 60 70 80 90 100 110 120



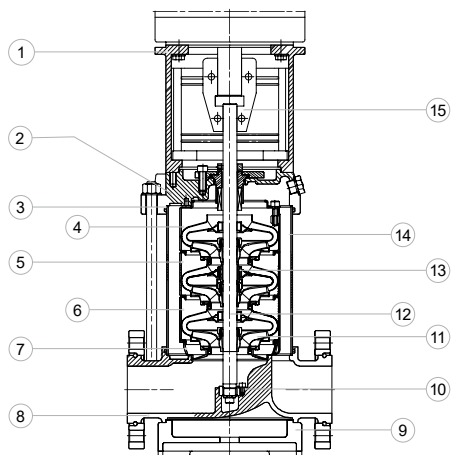
Q[m³/h] 0 10 20 30 40 50 60 70 80 90 100 110 120



Q[m³/h] 0 10 20 30 40 50 60 70 80 90 100 110 120

Q[l/s] 0 5 10 15 20 25 30 35

Snitritning
VP(R/S/G/SS) 32, 45, 65, 95



Material
VP(R/S/G/SS) 32, 45, 65, 95

N°	Name	Material	AISI /ASTM
1	Bracket	Cast iron	ASTM25B
3	Mechanical seal	SiC/SiC/EPDM	
4	Top diffuser	Stainless steel	AISI304 / AISI316 / SS904L
5	Support diffuser	Stainless steel	AISI304 / AISI316 / SS904L
6	Diffuser	Stainless steel	AISI304 / AISI316 / SS904L
7	Inducer	Stainless steel	AISI304 / AISI316 / SS904L
9	Base plate	Cast iron	ASTM25B
10	Bottom bearing	Carbure de tungstène	
11	Impeller	Stainless steel	AISI304 / AISI316 / SS904L
12	Shaft	Stainless steel	AISI304 / AISI316L / AISI431
13	Intermediate bearing	Turgsten carbide	
14	Cylinder	Stainless steel	AISI304 / AISI316 / SS904L
15	Coupling	Carbon steel	
	Rubber parts	NBR	
VPG			
2	Pump head	Cast iron	ASTM25B
8	Inlet and outlet chamber	Cast iron	ASTM25B
VPR/S/SS			
2	Pump head	Stainless steel	AISI304 / AISI316 / SS2205
8	Inlet and outlet chamber	Stainless steel	AISI304 / AISI316 / SS2205